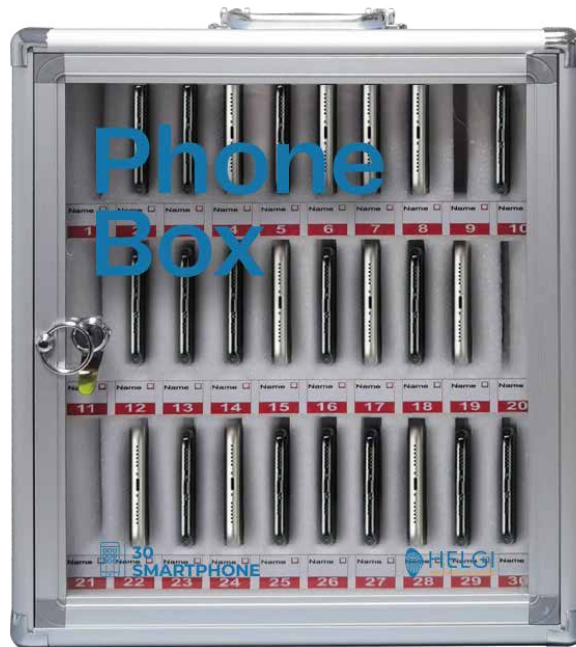


Phone Box 30

Soluzione sicura e pratica
per custodire gli smartphone

Capienza fino a 30 smartphone
Pratica maniglia per il trasporto
Serratura con chiave

HLGPBS3072



Grandi (6.8" e oltre)

168 x 78 x 8.2 mm

Medi (5.6" - 6.4")

159 x 73 x 8 mm

Piccoli (5.5" e meno)

149 x 73 x 7.7 mm

Questi valori sono stime basate sulle caratteristiche più comuni dei modelli recenti. Le dimensioni esatte possono variare tra i diversi brand e modelli di smartphone.

Dimensioni Compatibili

Soluzione sicura e pratica per custodire gli smartphone in classe



Maniglia integrata

La maniglia robusta e ben posizionata facilita il trasporto del prodotto, permettendo di spostarlo comodamente e in sicurezza.



Angoli sicuri

Gli angoli del dispositivo sono progettati per essere arrotondati e privi di spigoli vivi, garantendo la sicurezza durante l'uso e riducendo il rischio di danni o lesioni.



Sistema di sicurezza

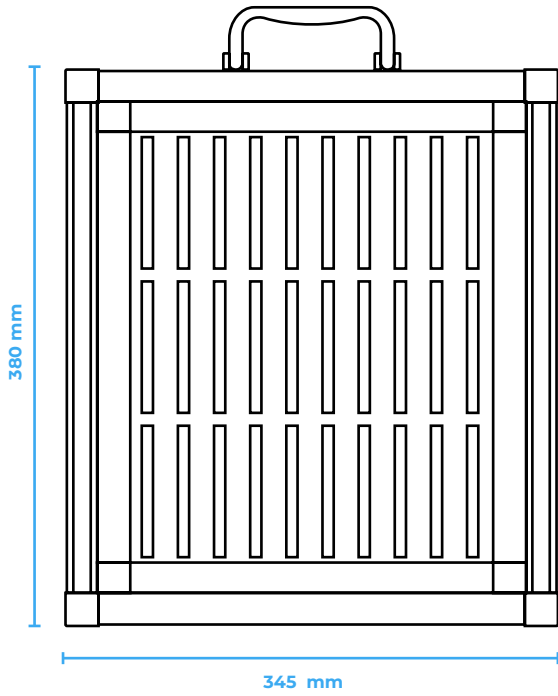
Include un sistema di chiusura con chiavi che protegge il contenuto del dispositivo. Questo assicura che gli smartphone inseriti siano al sicuro e protetti da accessi non autorizzati.



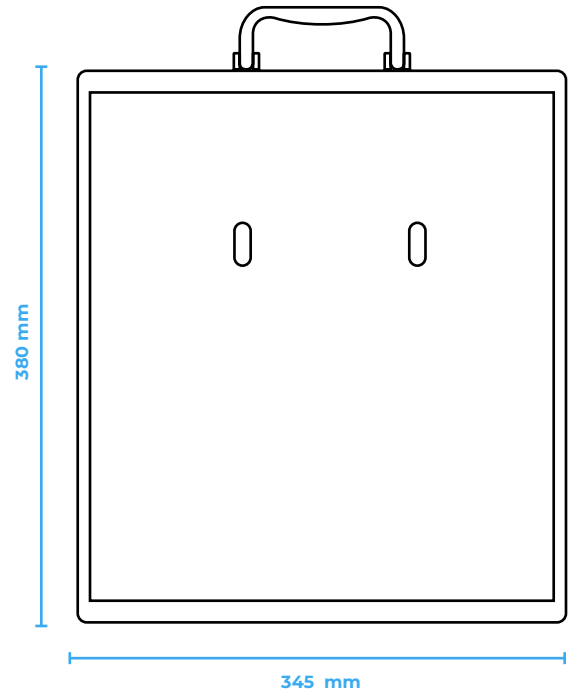
Sticker numerati e personalizzabili

Gli adesivi numerati facilitano l'identificazione e offrono spazio per personalizzazioni, garantendo un'organizzazione semplice.

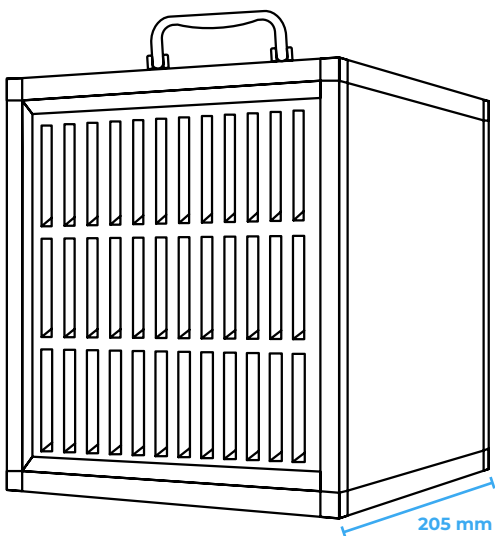
Vista anteriore



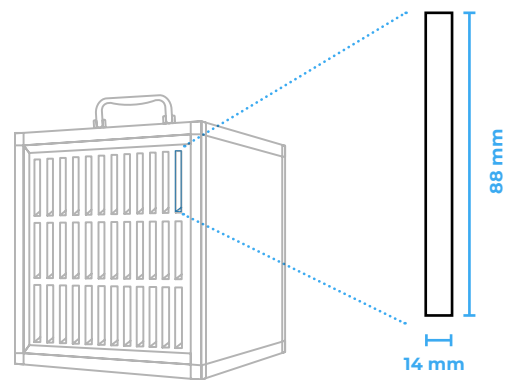
Vista posteriore



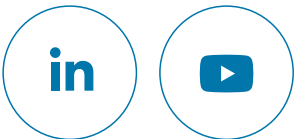
Vista laterale



Dettaglio alloggiamento



Codice HLGPBS3072	
Dimensioni	345 mm (L) x 205 mm (P) x 380 mm (A)
Dimensioni alloggiamento	14 mm (L) x 176 mm (P) x 88 mm (A)
Peso	2 kg
Colore	Silver
Materiale	Alluminio
Capacità	30 telefoni
Accessori	n° 2 chiavi
	10 set da 30 sticker numerati
	Viti e tasselli per montaggio a parete
Garanzia	12 Mesi



www.HELGI-europe.com

HELGI Europe
education@helgi-europe.com
business@helgi-europe.com

#18112024HLGPBS3072_IT

Dealer